

**BSA 有关技术问题**

**1. 总体情况**

用户地址.....  
 联系人 .....  
 电话号码:..... 传真号码:.....  
 电子邮件:.....

**2. 生产类型:**

- 化工仪器行业 ( )
- 存储-运输容器 ( )
- 重型容器制造 ( )
- 其他 ( )

**3. 磨削工艺: 内侧/外侧 :**

- 焊缝磨削 ( ) ( )
- 圆桶表面磨削 ( ) ( )
- 封头/锥桶磨削 ( ) ( )
- 清根 纵缝 ( ) 环缝 ( )

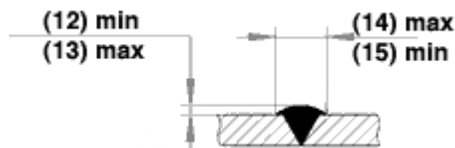
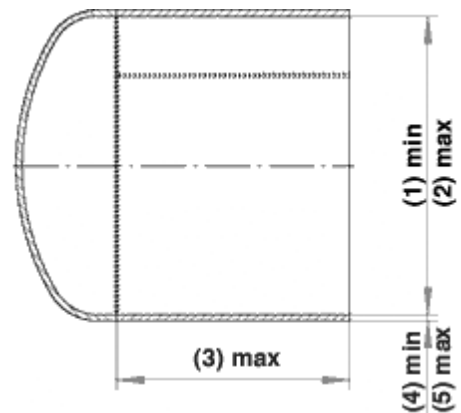
**4. 表面质量:**

Ra .....  $\mu\text{m}$  / RMS .....  $\mu\text{inch}$  ; 纹理等级 .....

**5. 应用范围:**

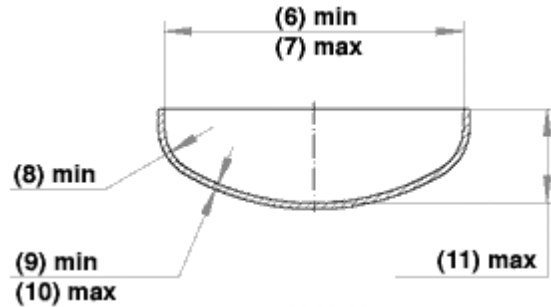
**5.1 壳体/桶节:**

**5.2 焊缝:**



5.3 清根 : 从内侧 ( ); 从外侧 ( )

### 5.4 封头和锥桶



- |         |       |         |       |
|---------|-------|---------|-------|
| 1) min  | ..... | 2) max  | ..... |
| 3) max  | ..... | 4) min  | ..... |
| 5) max  | ..... |         |       |
| 6) min  | ..... | 7) max  | ..... |
| 8) min  | ..... |         |       |
| 9) min  | ..... | 10) max | ..... |
| 11) max | ..... |         |       |
| 12) min | ..... | 13) max | ..... |
| 14) min | ..... | 15) max | ..... |

Max. 封头最大重量 kg

### 6. 容器回转系统

要求报价, 是 ( ), 否 ( )

如果是, 最大重量为 \_\_\_kg.....

### 7. 材料型号

.....  
.....  
.....

### 8. 电气/气动

供电电压 **3×400 / 230 V** ( )

其他 ..

4 线制 ( )

5 线制 ( )

频率:

50 Hz ( )      60Hz      ( )

压缩空气压力能否达到 **5-6bar**

是 ( ) 否 ( )

如果有其他特殊要求, 请告知

地点/日期

签字/盖章

.....

.....